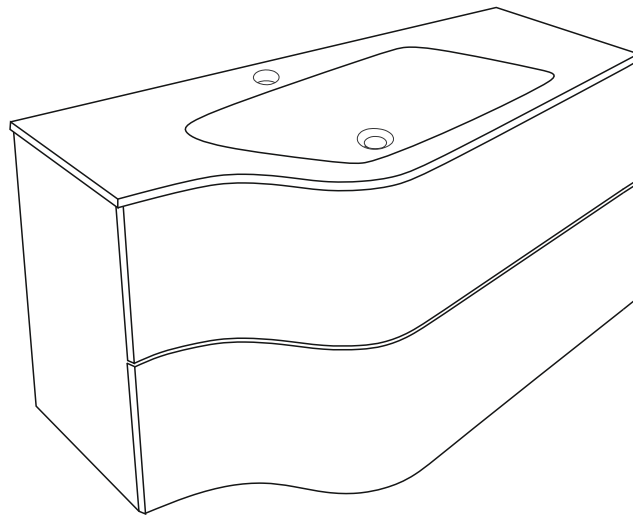




**Badrumsmöbler**

# Monteringsanvisning

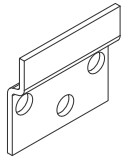
## FORMA



8x



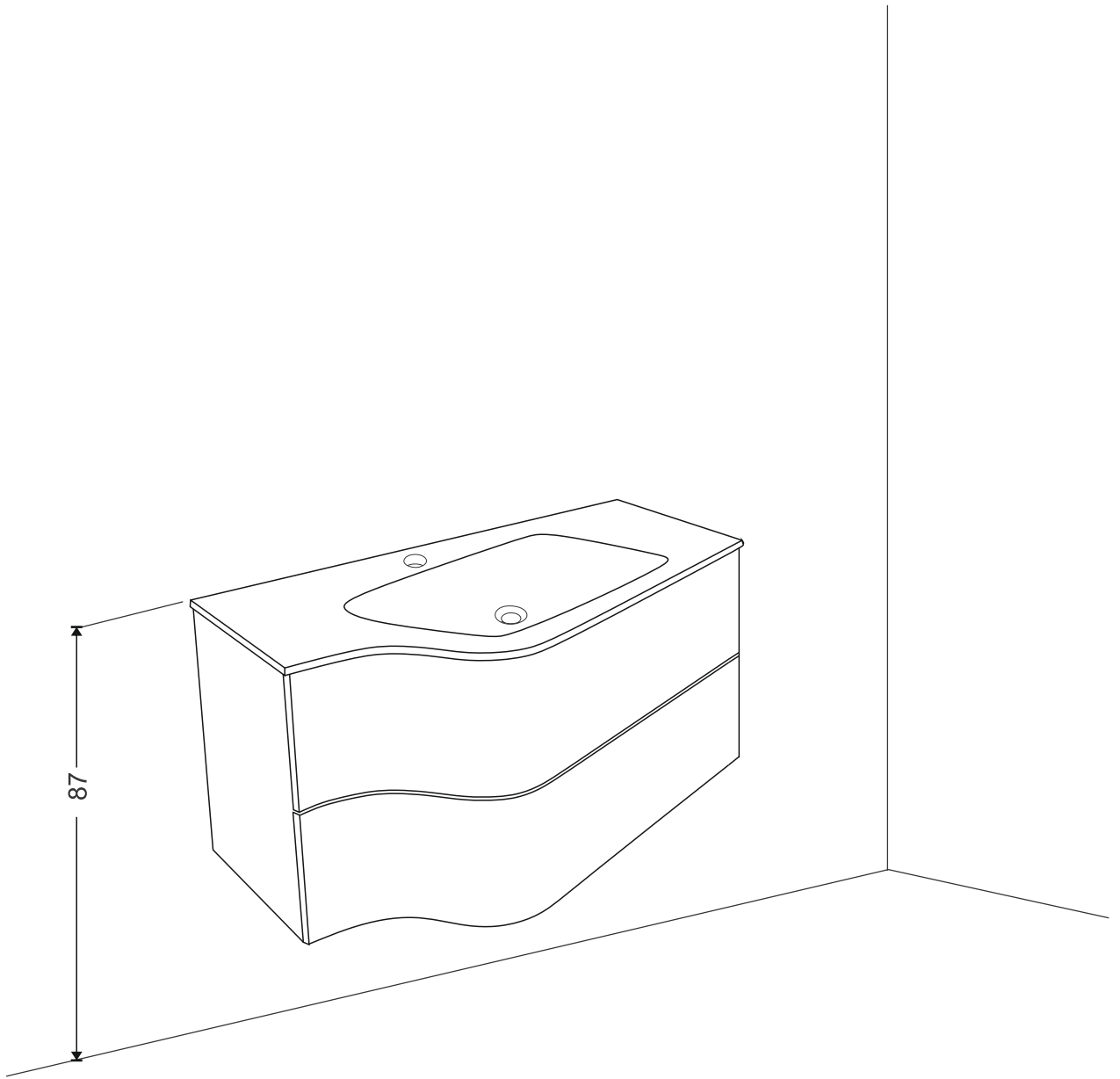
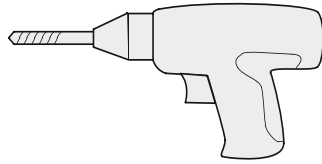
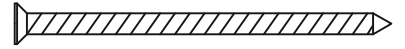
2x



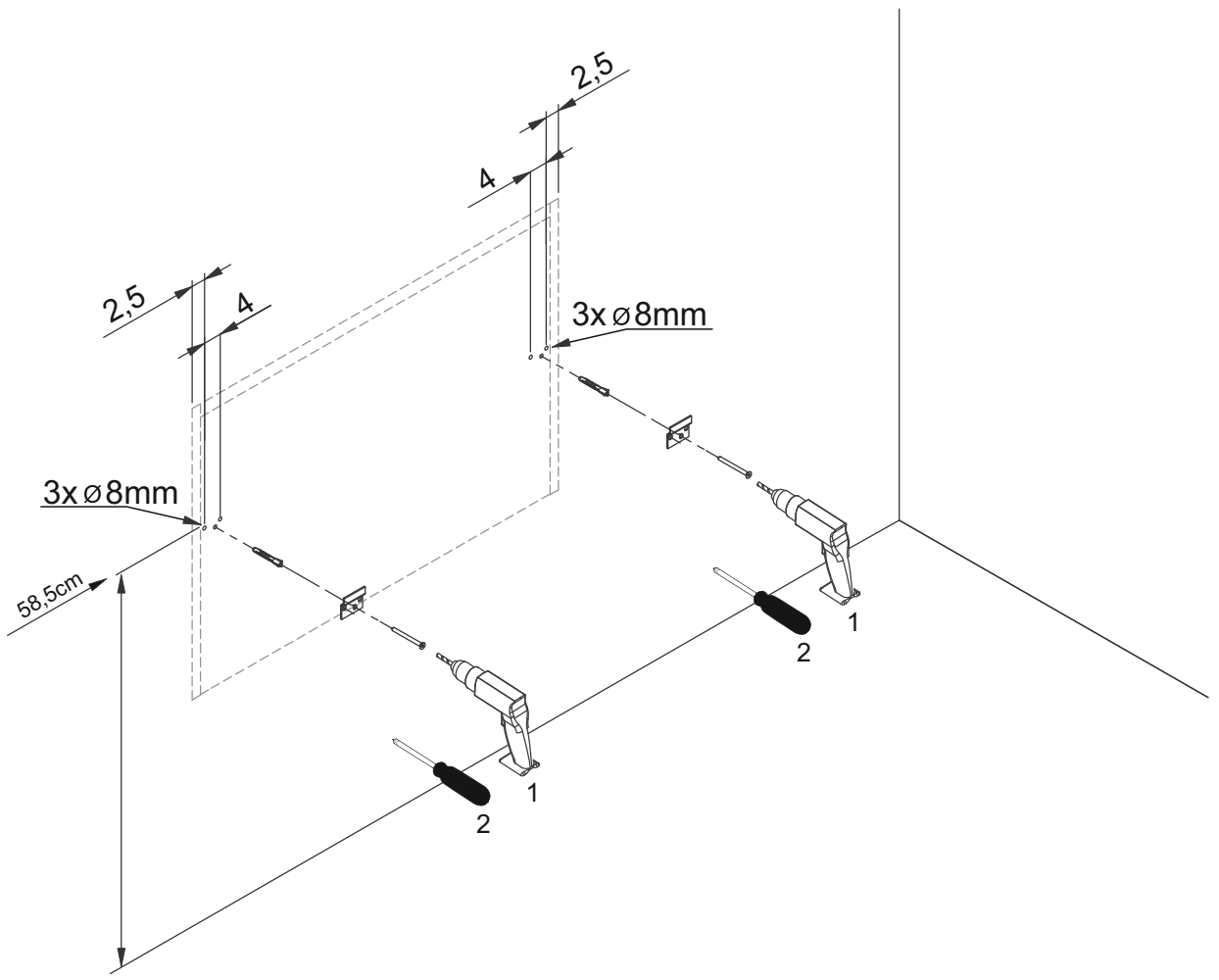
4x



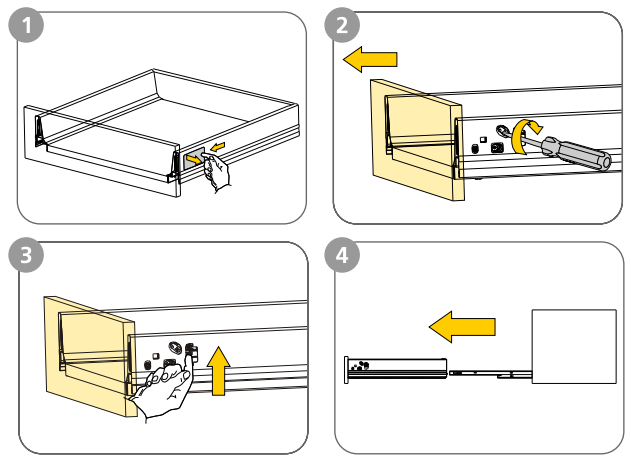
4x



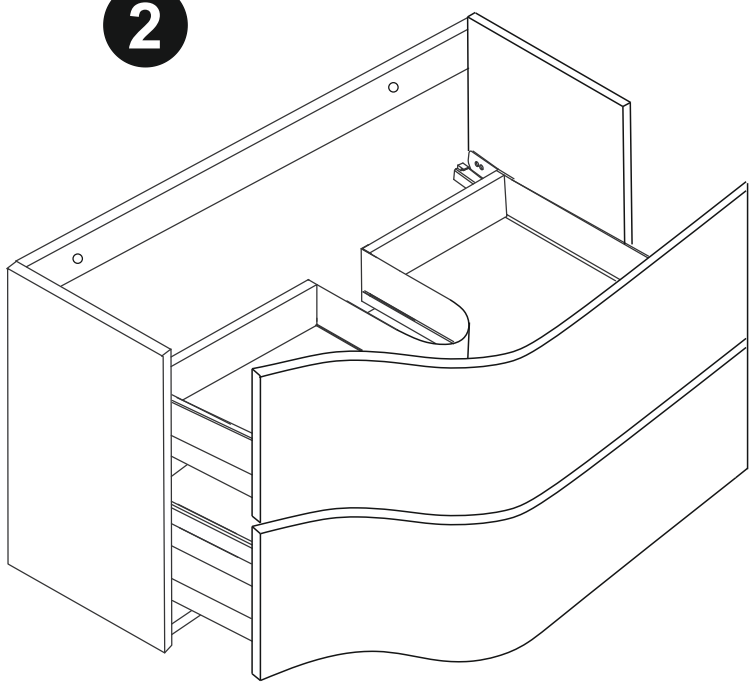
1



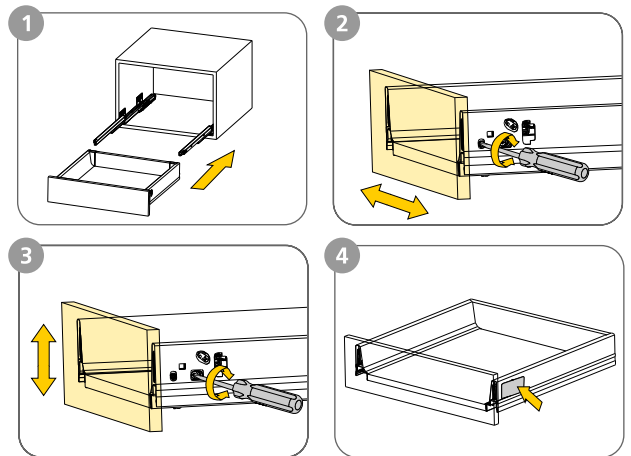
### Demontering låda



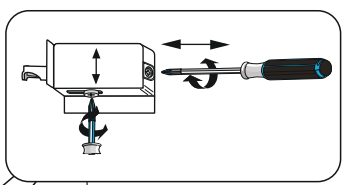
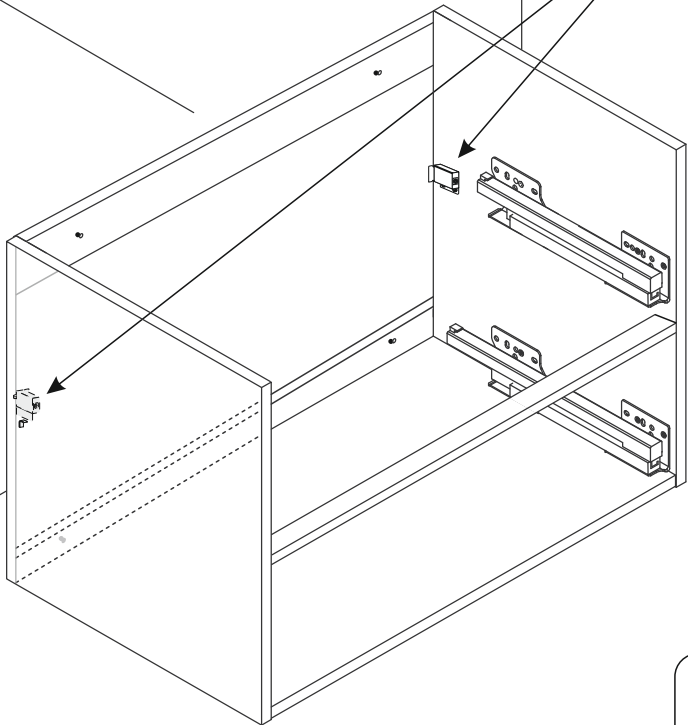
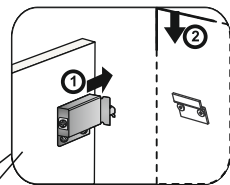
2



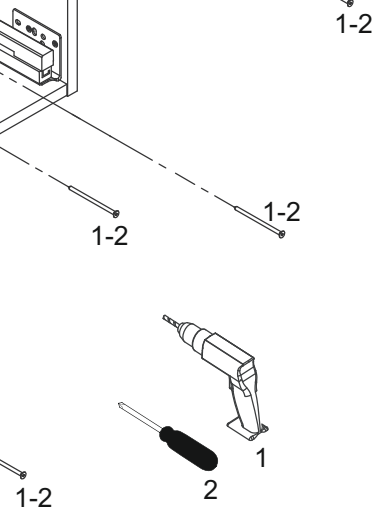
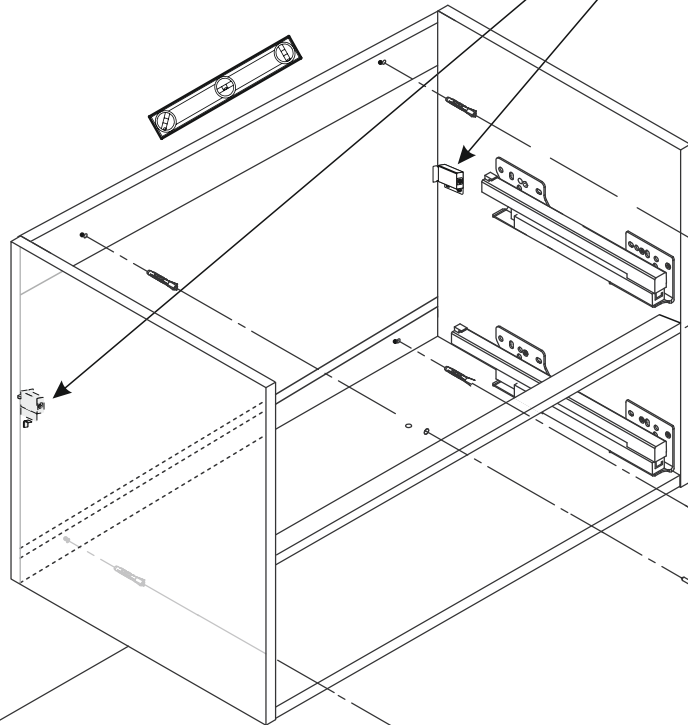
### Justering låda



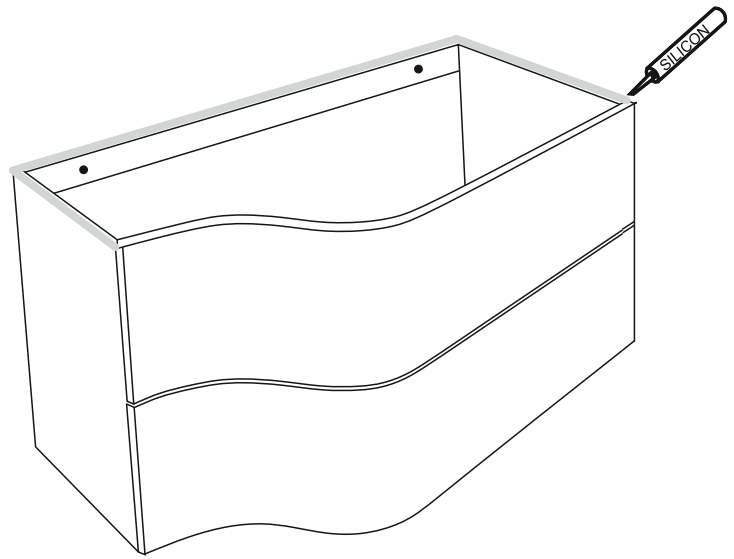
3



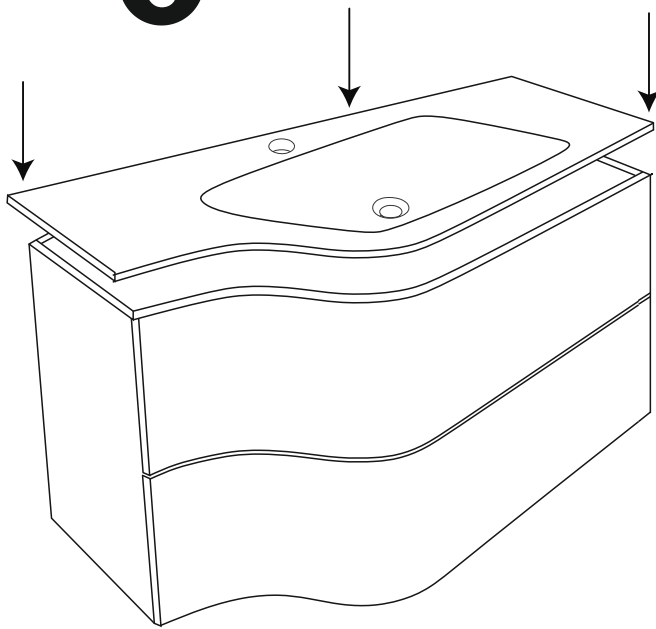
4



5



6



7

