

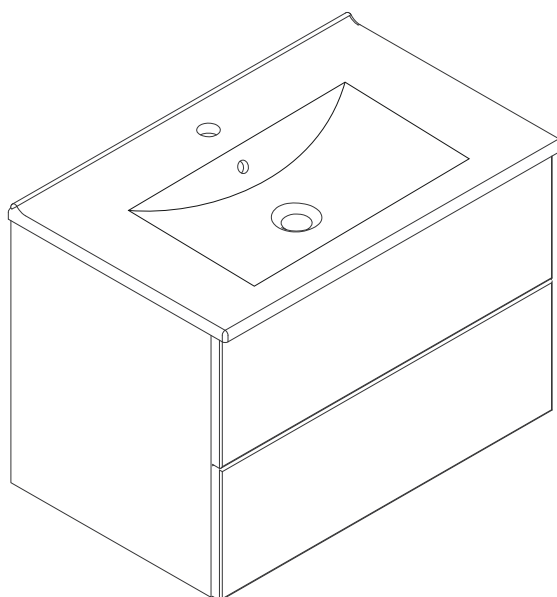


Badrumsmöbler

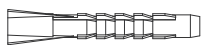
Monteringsanvisning

PLATINA

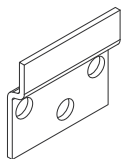
100 80 60



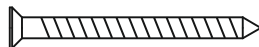
8x



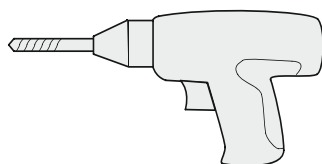
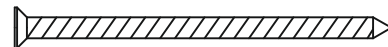
2x



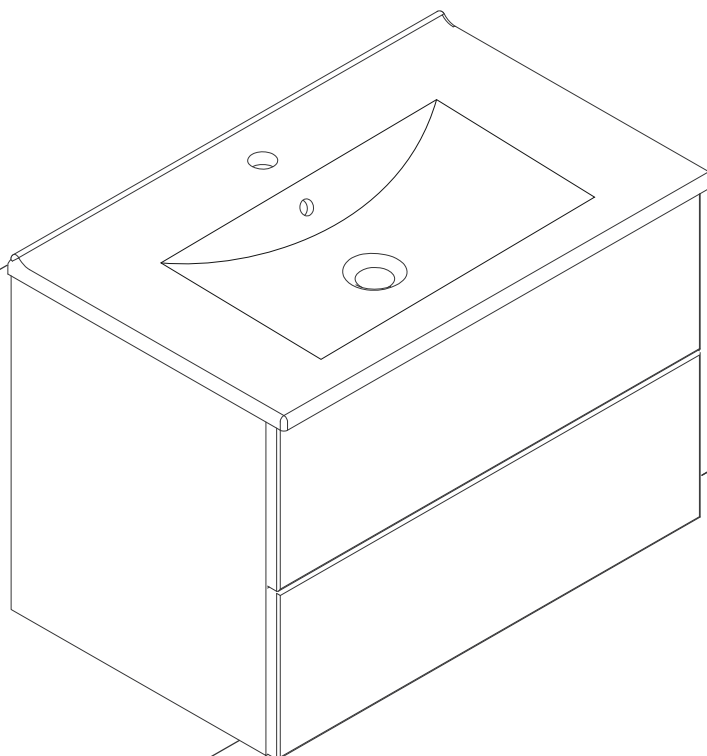
4x



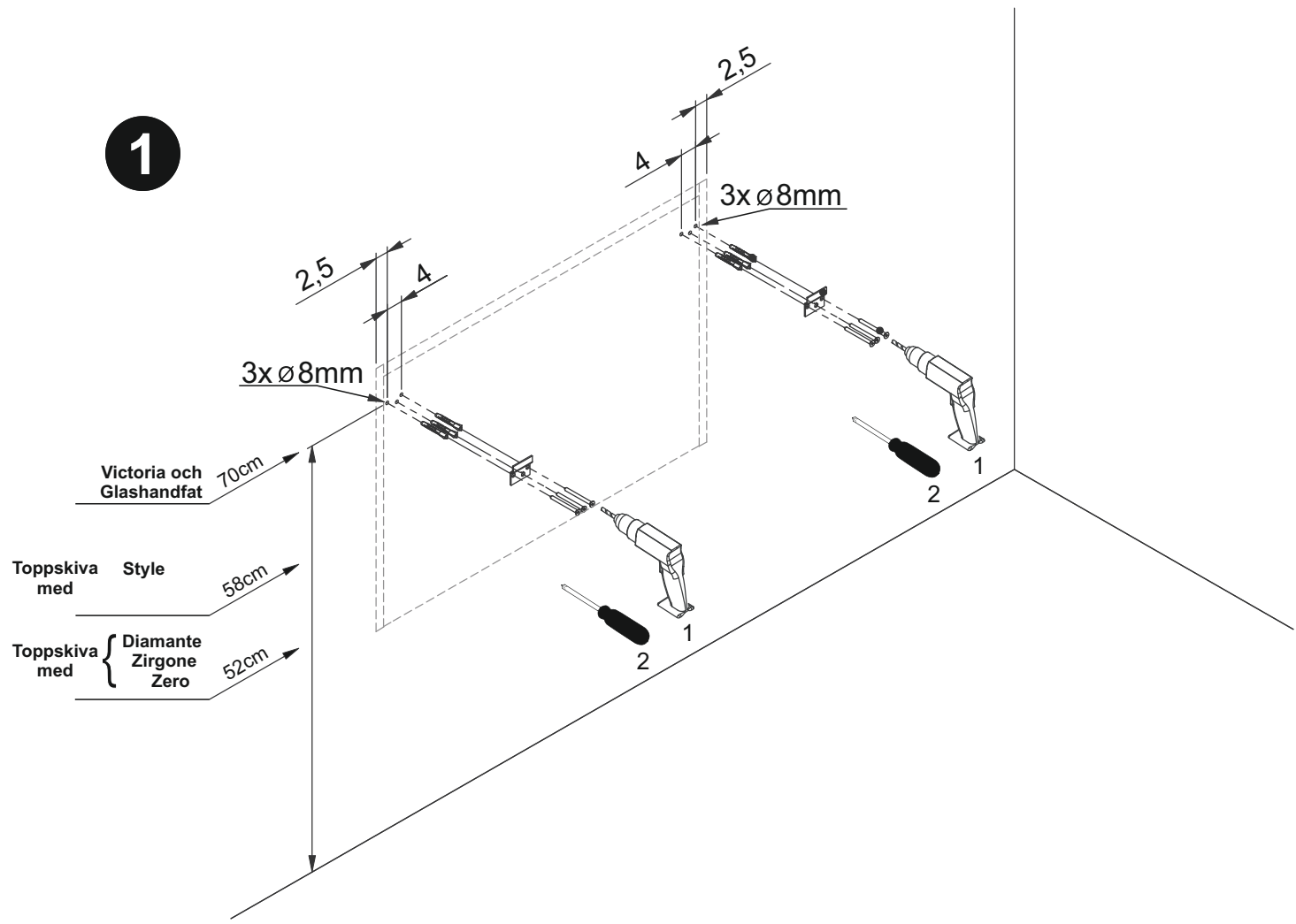
4x



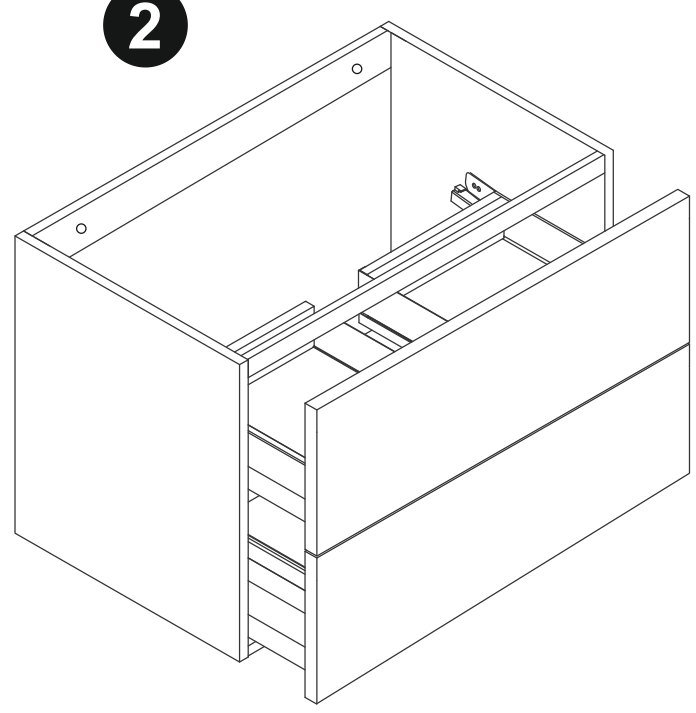
87



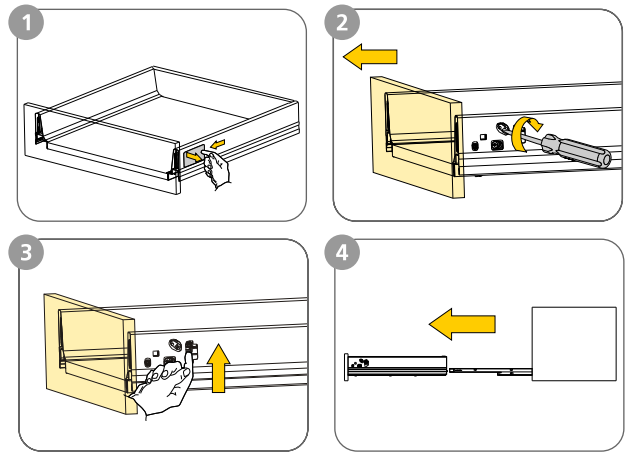
1



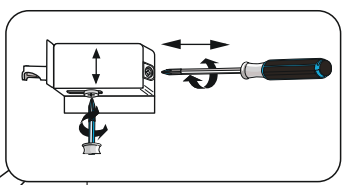
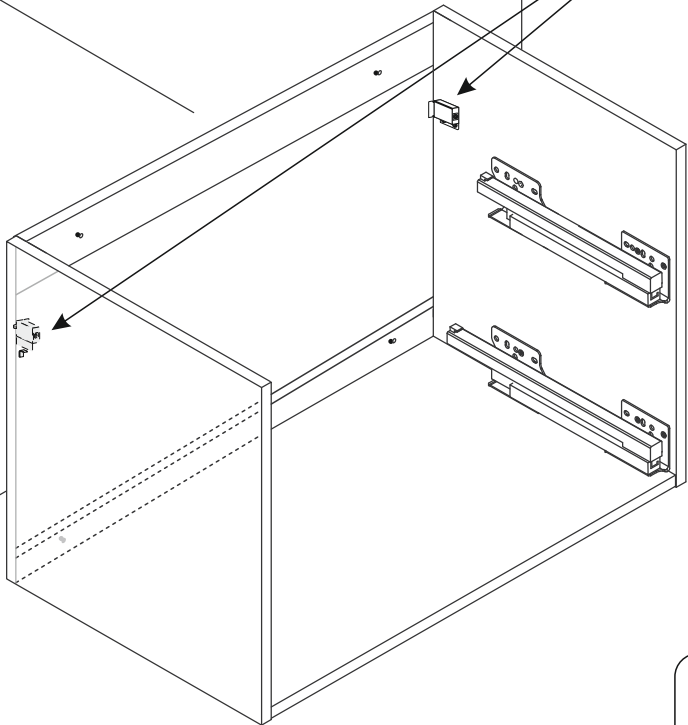
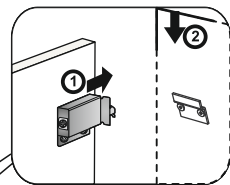
2



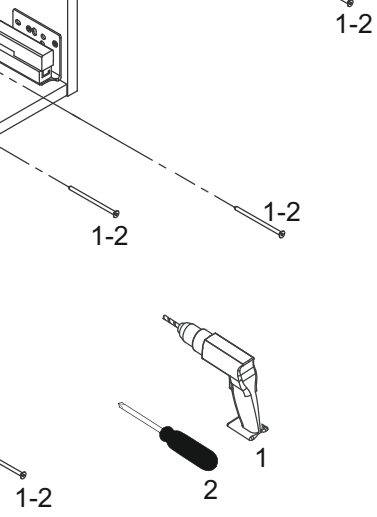
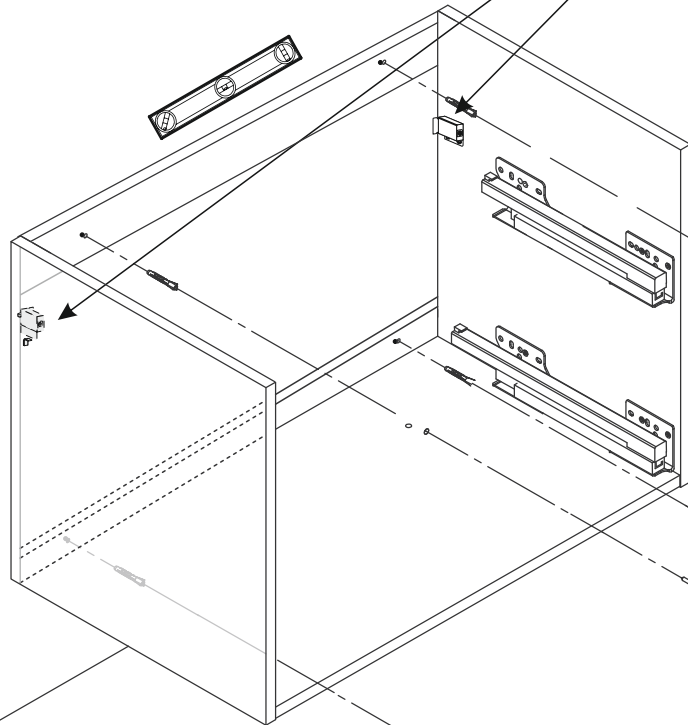
Demontering låda



3



4



Justering låda

