

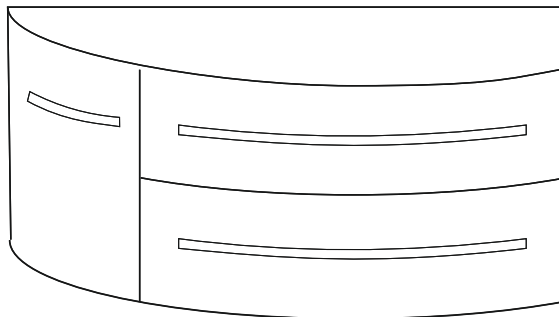
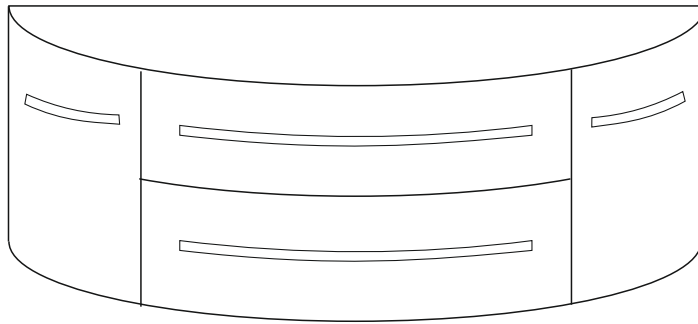


Badrumsmöbler

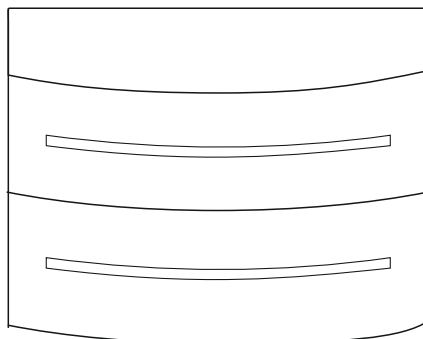
Monteringsanvisning

ROYAL

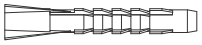
**151
118
87**



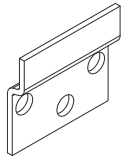
Höger/Vänster



8x



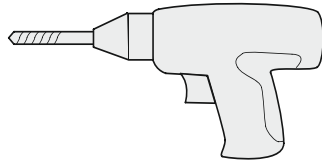
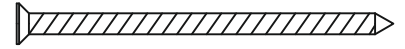
2x



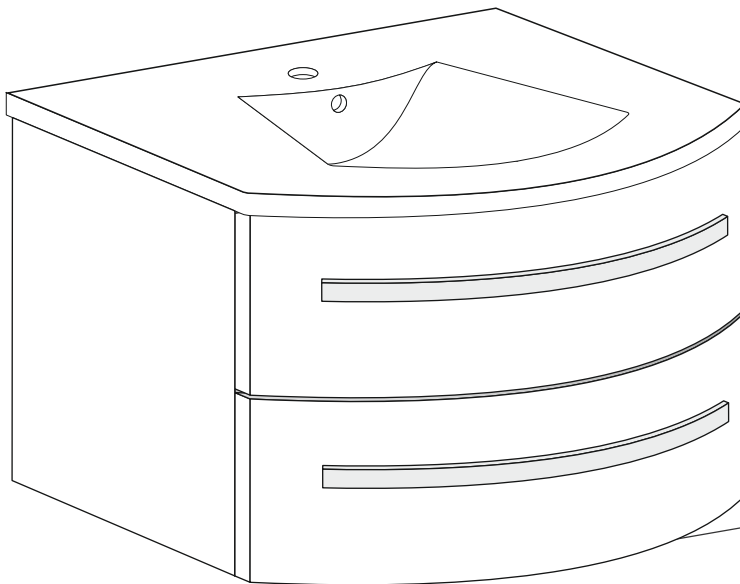
4x



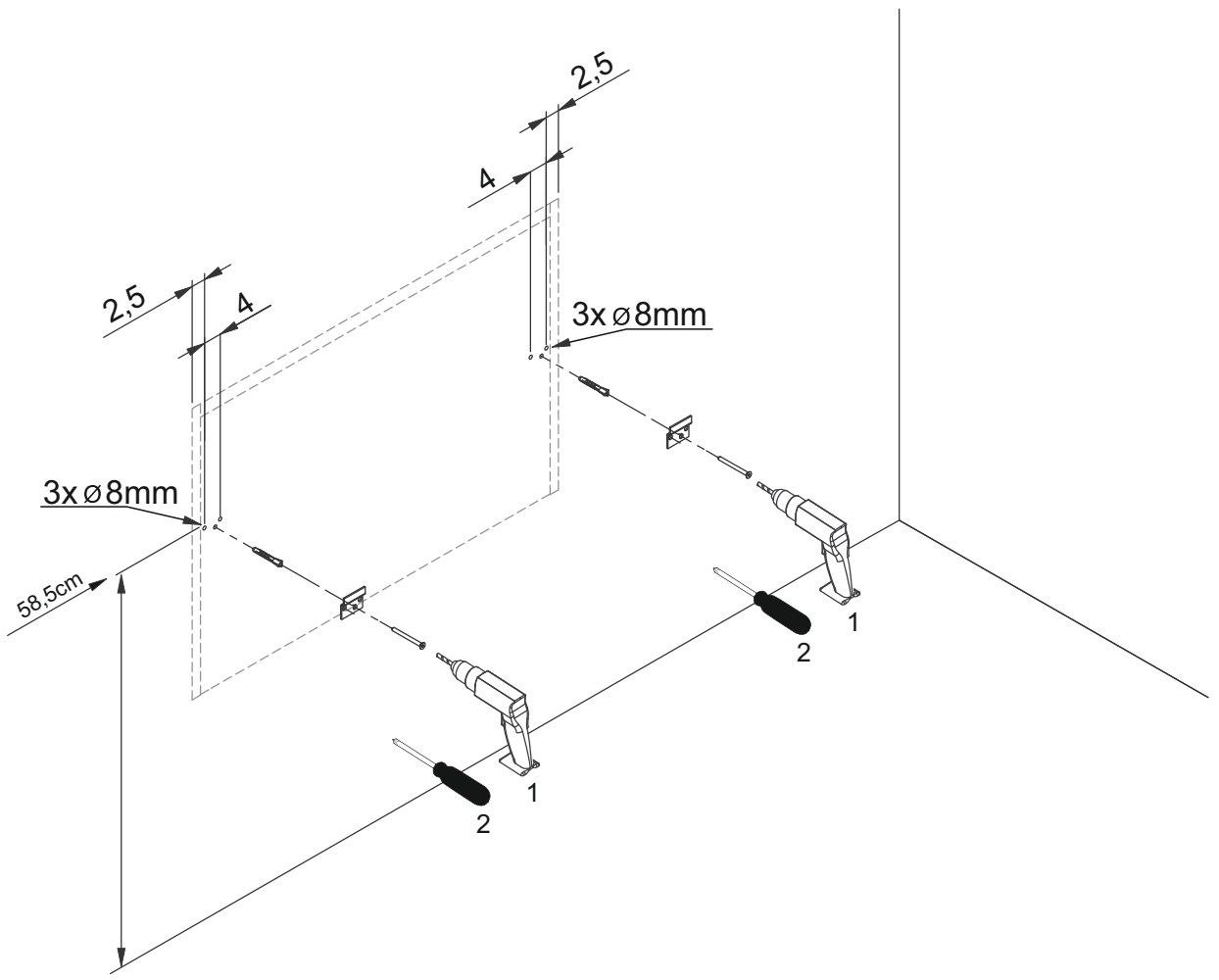
4x



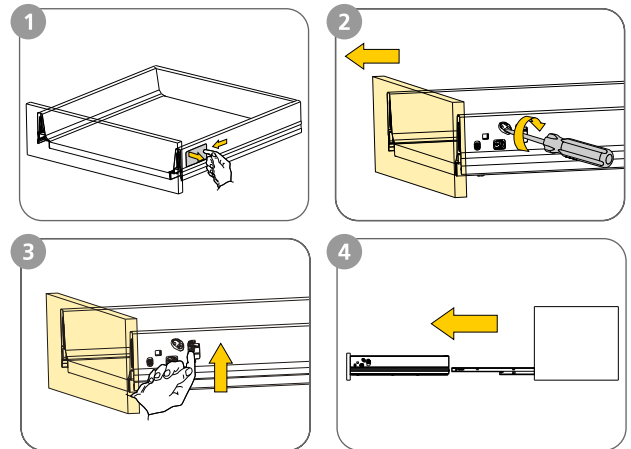
87



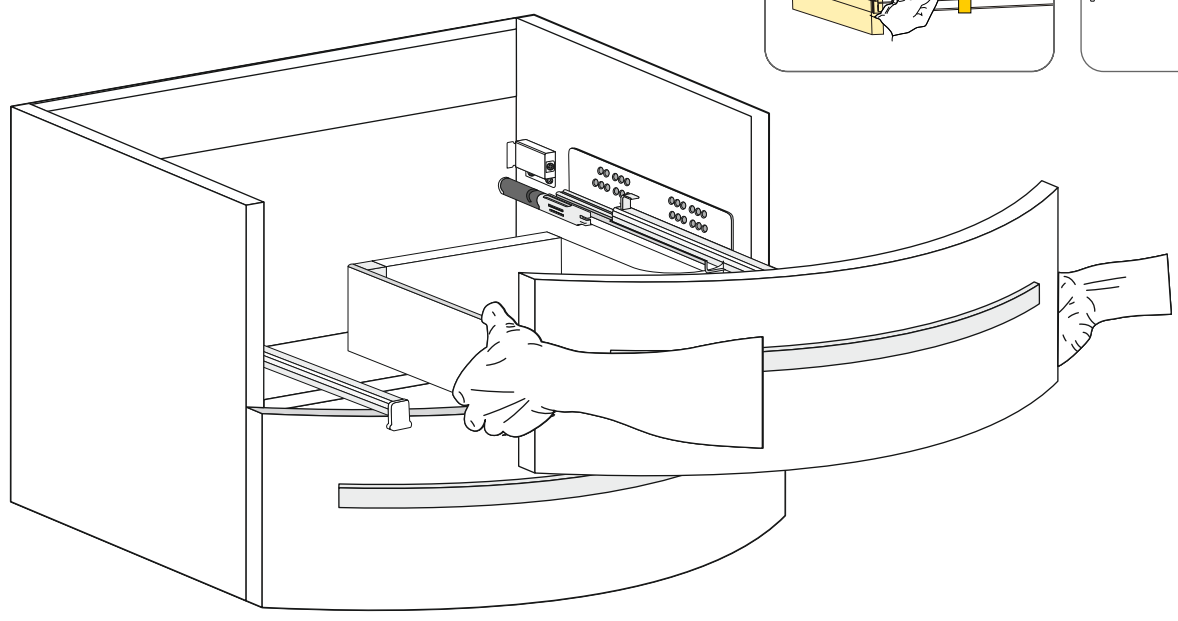
1



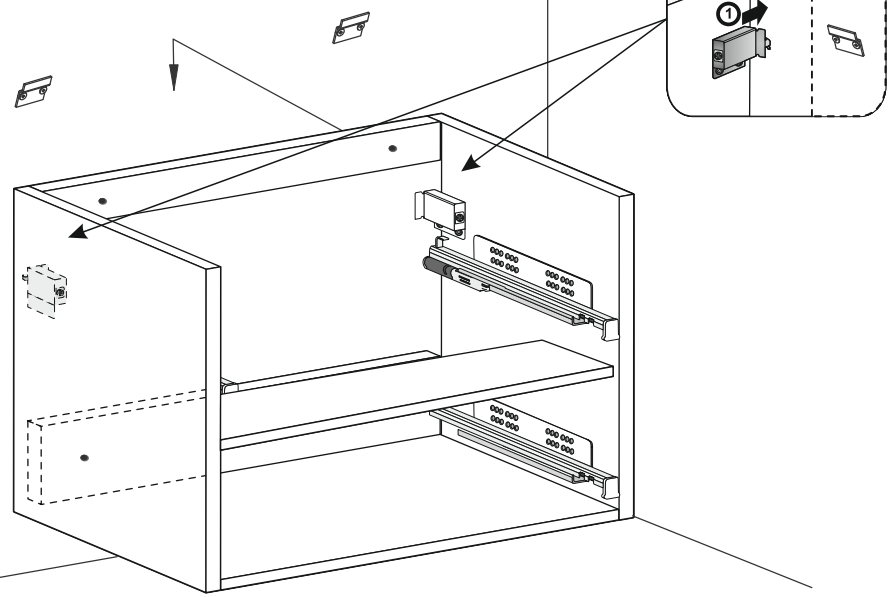
Demontering låda



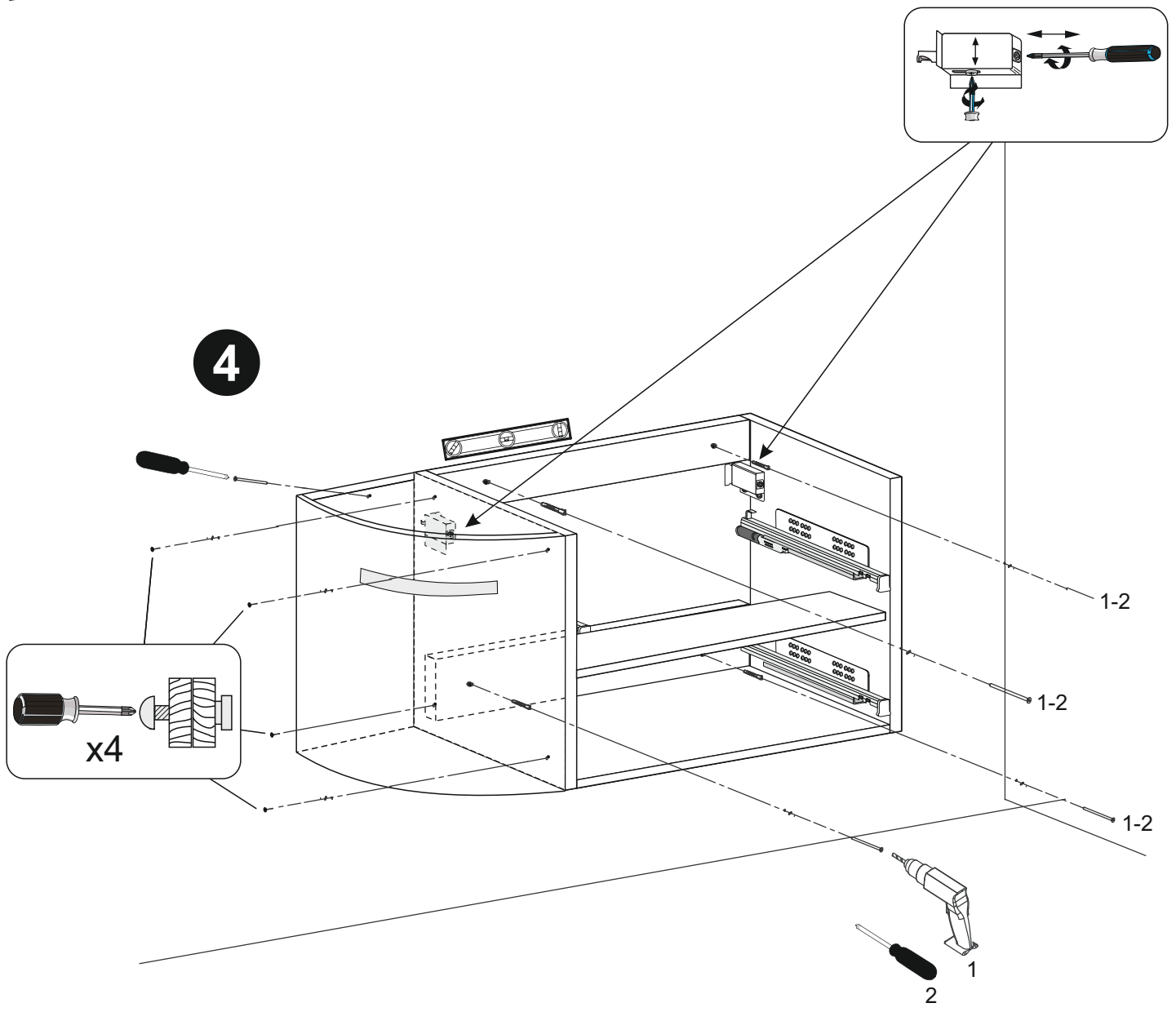
2



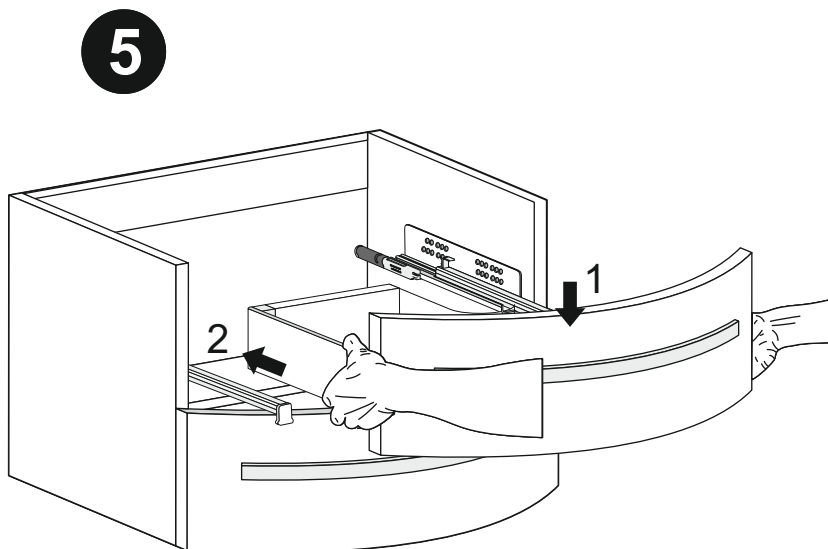
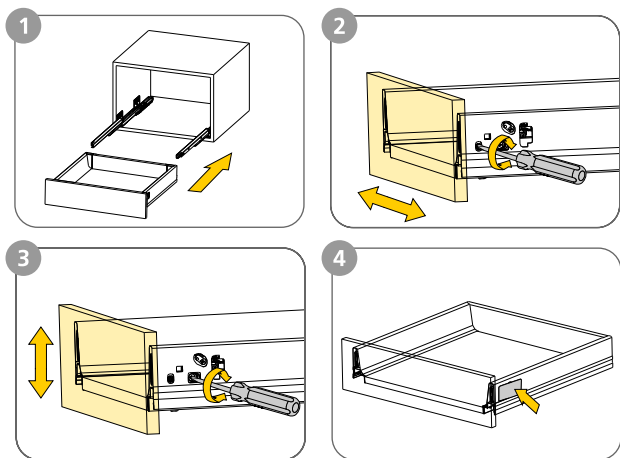
3



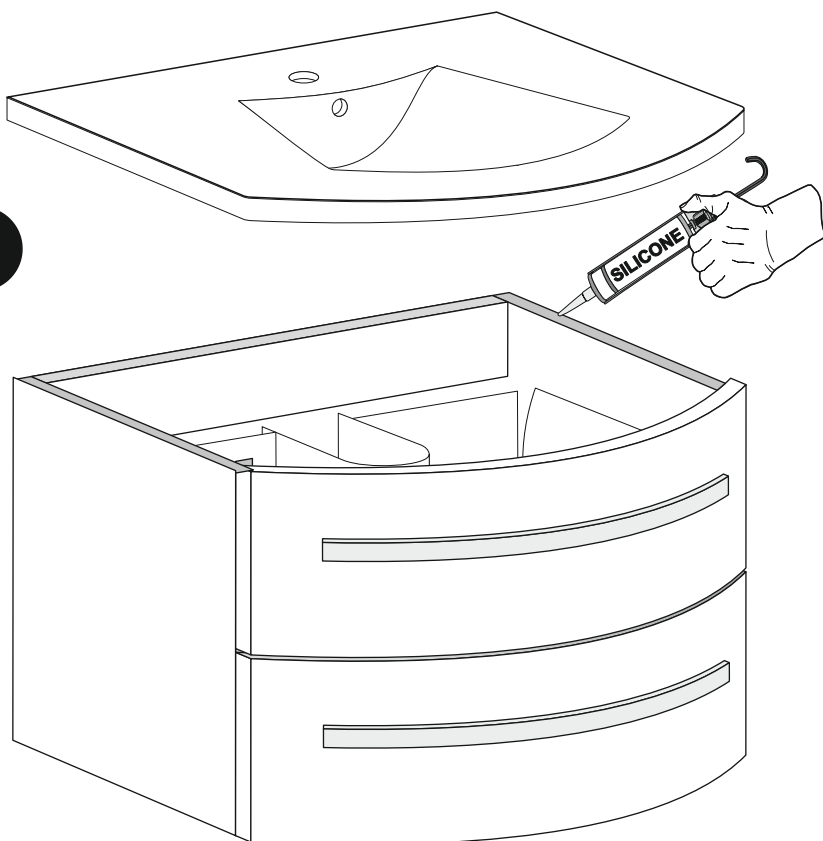
4



Justering låda



6



7

